

# Technický list

Vlastnosti produktu



## Škrabka na brambory 400-600 kg/h 20 kg

<b>Model</b>	<b>Sap kód</b>	00007934
C/E PP 20T	<b>Skupina artiklů</b>	Škrabky na brambory



- Materiál: Nerez
- Typ ovládání: Mechanické
- Maximální produkce za hodinu [kg/h]: 600
- Bezpečnostní prvky: magnetický bezpečnostní spínač víka
- Start /stop: Ano
- Časovač: Ano
- Typ převodu: Řemíkový
- Přípojka na vodu: 3/4"
- Průměr výpustného ventilu [mm]: 50
- Brusivo: Snadno odnímatelné brusné plochy a disk pro jednodušší čištění a výměnu
- Doplňující informace: víko z průhledného plexiskla pro kontrolu všech fází zpracování

<b>Sap kód</b>	00007934	<b>Příkon elektrický [kW]</b>	1.150
<b>Šířka netto [mm]</b>	505	<b>Napájení</b>	400 V / 3N - 50 Hz
<b>Hloubka netto [mm]</b>	737	<b>Maximální produkce za hodinu [kg/h]</b>	600
<b>Výška netto [mm]</b>	1078	<b>Hmotnostní kapacita nádoby zařízení [kg]</b>	20.00
<b>Hmotnost netto [kg]</b>	60.00		

# Technický list

Technický výkres



Škrabka na brambory 400-600 kg/h 20 kg

Model

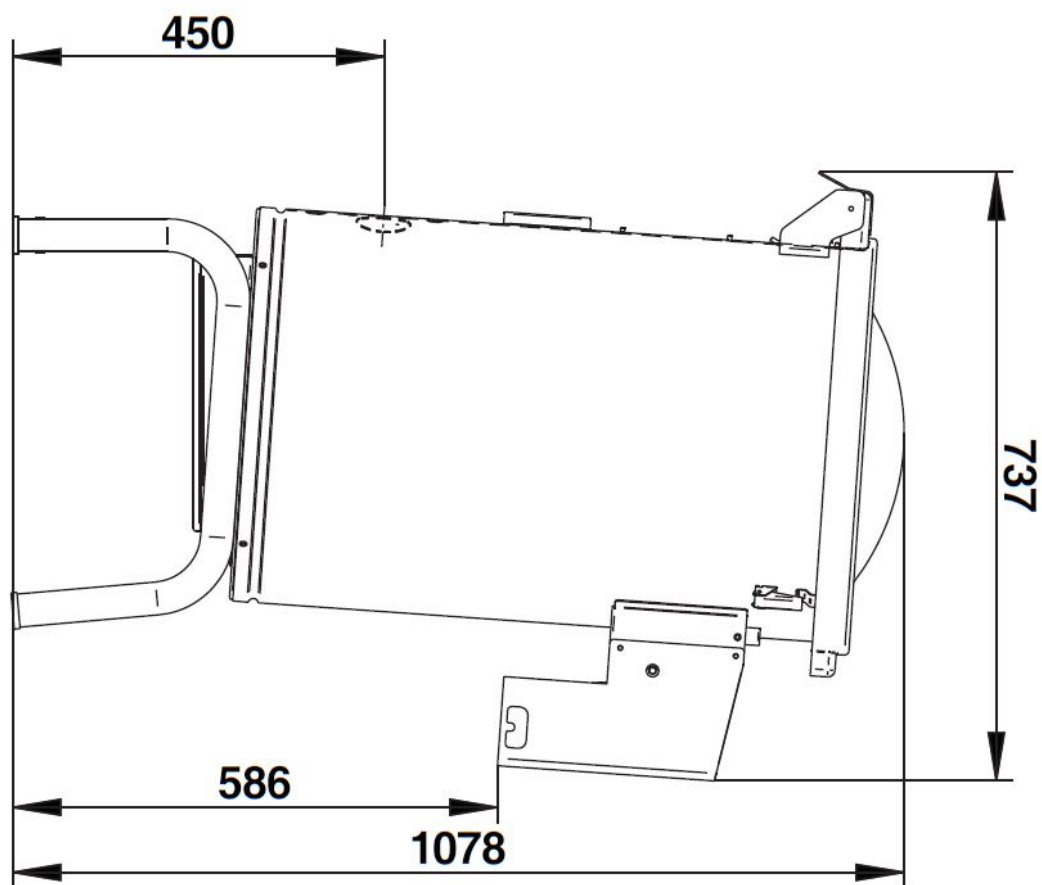
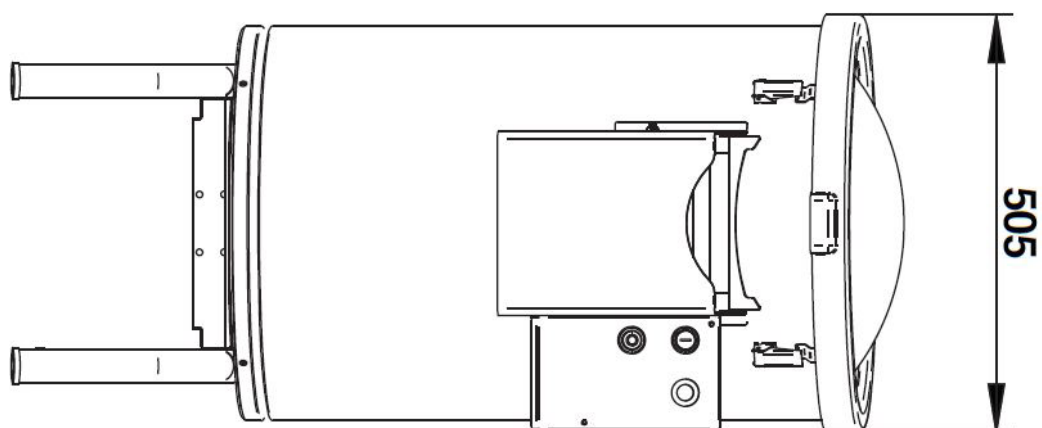
Sap kód

00007934

C/E PP 20T

Skupina artiklů

Škrabky na brambory





## Škrabka na brambory 400-600 kg/h 20 kg

<b>Model</b>	<b>Sap kód</b>	00007934
C/E PP 20T	<b>Skupina artiklů</b>	Škrabky na brambory

1

### **Celonerezová konstrukce**

zdravotně nezávadné pro styk s potravinami  
robustnost

- perfektní sanitace
- dlouhá životnost

2

### **Bezpečnostní spínač víka**

bezpečný provoz

- ochrana pracovníků před zraněním způsobeným nesprávným používáním

3

### **Průhledné víko**

vizuální kontrola všech fází zpracování

- úspora produktu vzhledem k možnosti kontrolovat stav zpracování

# Technický list

Technické parametry



## Škrabka na brambory 400-600 kg/h 20 kg

<b>Model</b>	<b>Sap kód</b>	00007934
C/E PP 20T	<b>Skupina artiklů</b>	Škrabky na brambory

**1. Sap kód:**

00007934

**2. Šířka netto [mm]:**

505

**3. Hloubka netto [mm]:**

737

**4. Výška netto [mm]:**

1078

**5. Hmotnost netto [kg]:**

60.00

**6. Šířka brutto [mm]:**

700

**7. Hloubka brutto [mm]:**

860

**8. Výška brutto [mm]:**

1200

**9. Hmotnost brutto [kg]:**

71.50

**10. Typ spotřebiče:**

Elektrické zařízení

**11. Materiál:**

Nerez

**12. Příkon elektrický [kW]:**

1.150

**13. Napájení:**

400 V / 3N - 50 Hz

**14. Typ ovládní:**

Mechanické

**15. Bezpečnostní prvky:**

magnetický bezpečnostní spínač víka

**16. Start /stop:**

Ano

**17. Časovač:**

Ano

**18. Typ převodu:**

Řemínkový

**19. Maximální produkce za hodinu [kg/h]:**

600

**20. Doplnující informace:**

víko z průhledného plexiskla pro kontrolu všech fází zpracování

**21. Přípojka na vodu:**

3/4"

**22. Průměr výpustného ventilu [mm]:**

50

**23. Brusivo:**

Snadno odnímatelné brusné plochy a disk pro jednodušší čištění a výměnu

**24. Hmotnostní kapacita nádoby zařízení [kg]:**

20.00